	ALBAU OOO	V 03
	Бланк технических данных продукта	V1
		Стр.1
		Страниц 1

## PS-04ZN Оцинкованный металлический маяк для штукатурки



**Применение:** предусмотрен для внутренних и внешних работ, обеспечивая простое нанесение штукатурки и создавая пожаробезопасную систему штукатурки.



### Преимущества:

- Профиль используется в системах штукатурки для внутренних и внешних работ;
- Обеспечивает необходимую толщину штукатурки;
- Профиль можно использовать для отделения зон штукатурки, создания внутренних углов и в качестве профиля плинтуса.

### Технические данные:

Код продукта	EAN	Материал	Толщина	Ширина	Высота	Длина	Упаковка
ALB-PS-06/04ZN-26	4751023401416	Оцинкованная сталь	0,4 мм	21 мм	6 мм	2,6 м	50 шт.
ALB-PS-06/04ZN-30	4751023401409	Оцинкованная сталь	0,4 мм	21 мм	6 мм	3,0 м	50 шт.
ALB-PS-10/04ZN-26	4751023401515	Оцинкованная сталь	0,4 мм	24 мм	10 мм	2,6 м	25 шт.
ALB-PS-10/04ZN-30	4751023401393	Оцинкованная сталь	0,4 мм	24 мм	10 мм	3,0 м	25 шт.

### Рекомендации :

- Маяк устанавливают под штукатуркой для ровного слоя штукатурки;
- После завершения работ маяк снимают

### Хранение:

- Хранить в горизонтальном положении.
- Профили в картонных ящиках хранить в сухом месте.
- Максимальный рекомендуемый срок хранения - 24 месяца




**ПРОИЗВЕДЕНО В ЕС**

Распространитель: ООО "Albau" – Ритвари, Румбула, Стопиньский край, LV-2121, Латвия

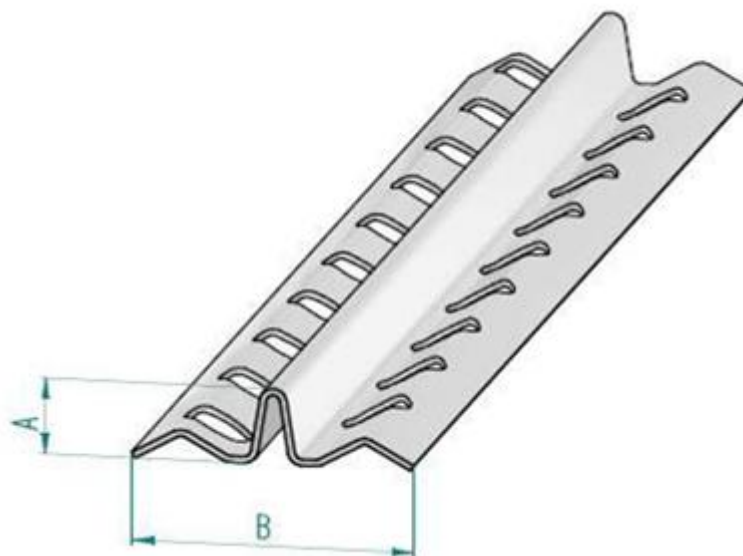
Рег. № - 40103561205

[www.albau.eu](http://www.albau.eu)

[www.xbau.eu](http://www.xbau.eu)

	ALBAU OOO	V 03
	Бланк технических данных продукта	V1
		Стр.1
		Страниц 1

**PS-04ZN Оцинкованный металлический маяк для штукатурки**



<b>Вид:</b>	Маяк для штукатурки
Размеры [мм]:	A B Профиль 6мм 6 21 Профиль 10мм 10 24 Отличия ±: 0,5 1,0
Длина профиля [м]:	2,5; 3,0
Отличия длины [мм]:	± 5
Толщина [мм]:	0,40
Отличия толщины [мм]:	± 0,0
Материал:	Оцинкованная сталь - DX51 Z275;200



**ПРОИЗВЕДЕНО В ЕС**

Распространитель: ООО "Albau" – Ритвари, Румбула, Стопиньский край, LV-2121, Латвия

Рег. № - 40103561205

[www.albau.eu](http://www.albau.eu)

[www.xbau.eu](http://www.xbau.eu)