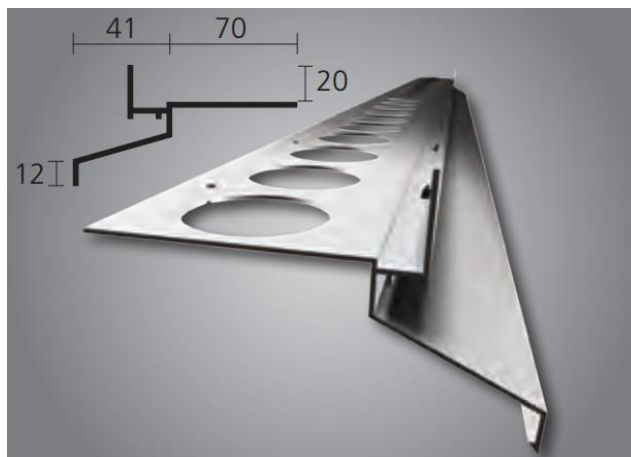
	ALBAU OOO	V 03
	Бланк технических данных продукта	V1
		Стр.1
		Страниц 1

## BD40-25/ Профиль отвода воды со слезником и перемычкой 40 мм, прямой, наклонный

*Прямой профиль отвода воды с перемычкой 40 мм. Профиль предусмотрен для отвода воды с балконов и террас и завершения отделки.*



### Материал:

Алюминий – специальный сплав, с антикоррозийным покрытием поверхности.

### Преимущества:

- Перемычка – 40 мм;
- Высота отделочной кромки - 9 мм
- Можно использовать в строительстве и реконструкции;
- Простая установка;
- Доступен в трех цветах – серебряный коричневый серый;
- Под профилем образованы дренажные отверстия для отвода водяных паров;
- Благодаря закрытой кромке профиля образуется превосходное завершение отделки покрытия;
- Профиль предусмотрен для однокомпонентных или двухкомпонентных гидроизоляционных систем;
- Предназначен также для контакта с изоляционным материалом;
- Обеспечивает плотное сцепление с гидроизоляцией;
- Профиль сертифицирован.

### Техническая информация:

Код продукта	Код EAN	Цвет	Длина	Толщина	В упаковке
ALB-BD-40/B-25	4751023402239	Коричневый	2,5 м	1,3 мм	5 шт.
ALB-BD-40/G-25	4751023402346	Серый	2,5 м	1,3 мм	5 шт.



### ПРОИЗВЕДЕНО В ЕС

Распространитель: ООО "Albau" – Ритвари, Румбула, Стопиньский край, LV-2121, Латвия


Рег. № - 40103561205



[www.albau.eu](http://www.albau.eu)



[www.xbau.eu](http://www.xbau.eu)

	ALBAU OOO	V 03
	<b>Бланк технических данных продукта</b>	V1
		Стр.1
		Страниц 1

### Инструкция по установке:

Если перекрытие без теплоизоляции, то:

- 1) Поверхность грунтуется;
- 2) На конструкции образуется наклонное бетонное покрытие;
- 3) Наносится эластичный плиточный клей и устанавливается двухкомпонентная гидроизоляция;
- 4) Профили начинают раскладывать от углов (ALB-BD-OC-90), потом подсоединяя прямой профиль отвода воды (ALB-BD-40-25) ;
- 5) В углах конструкции балкона или террасы прокладывают гидроизоляционную ленту;
- 6) Профили соединяют при помощи соединителей (ALB-BD-CON-40);
- 7) Наносится эластичный плиточный клей и приклеивают плитку;
- 8) Плитку укладывают эластичным плиточным клеем, после этого обрабатывая плиточные швы затиркой, и в углах и по краям плитки прокладывается уплотнительный шнур ALB-ROPE08-100.

Данное решение используется в перекрытиях без теплоизоляции.

Если в перекрытиях имеется теплоизоляционная система, то нужно выполнить следующие действия:

- 1) Грунтуется поверхность (конструкции);
- 2) На конструкции образуется наклонное бетонное покрытие;
- 3) Устанавливают паровую изоляцию – пленку;
- 4) Укладывают теплоизоляционные плиты для пола EPS;
- 5) Полимерная битумная гидроизоляция, которая покрывается защитным покрытием или пленкой;
- 6) На пленку или бетонный клон наносят выравнивающий слой толщиной не менее 4 см;
- 7) Поверх него укладывается двухкомпонентная изоляция;
- 8) Профили начинают раскладывать от углов (ALB-BD-OC-90), потом подсоединяя прямой профиль отвода воды (ALB-BD-40-25) ;
- 9) В углах конструкции прокладывают гидроизоляционную ленту;
- 10) Профили соединяют при помощи соединителей (ALB-BD-CON-40);
- 11) Плитку укладывают эластичным плиточным клеем, после этого обрабатывая плиточные швы затиркой, и в углах и по краям плитки прокладывается уплотнительный шнур ALB-ROPE08-100.

! На железобетонной конструкции образуют покрытие с теплоизоляцией, которая в основном используется для террас, особенно в жилых помещениях, для устранения образования мостиков холода, или также без теплоизоляции (в основном для балконов).



#### ПРОИЗВЕДЕНО В ЕС

Распространитель: ООО "Albau" – Ритвари, Румбула, Стопиньский край, LV-2121, Латвия


Рег. № - 40103561205



[www.albau.eu](http://www.albau.eu)



[www.xbau.eu](http://www.xbau.eu)

	ALBAU OOO	V 03
	<b>Бланк технических данных продукта</b>	V1
		Стр.1
		Страниц 1

### Устойчивость к коррозии:

Алюминий реагирует на кислород и образует очень тонкий слой оксида. Хотя он и толще сотни микронов, его плотность обеспечивает великолепную защиту против коррозии. Если он поврежден, слой восстанавливает себя сам. Анодизация при окислении увеличивает толщину оксидного слоя, улучшая таким образом защиту против коррозии. В случае анодированного профиля и принадлежностей (углы и перемычки) может быть тонкий тон. В районе сварки угловых зон цвет может измениться, что не является дефектом.

### Инструкции для общего монтажа:

- Во время работы используйте защитные очки.
- Если во время монтажа профили окажутся грязными, профиль можно легко помыть водой или подходящим моющим средством, которое не повредит окрашенную поверхность.
- Используя другие материалы, особенно герметизирующий раствор, клеящийся раствор, соединения, ленту для армирования, эластичные клеящиеся растворы и др., необходимо использовать материалы, которые подходят для использования на балконах и террасах, соблюдая инструкции, приведенные в технических информационных листах продуктов или других правовых актах, которые необходимы в соответствии с правовыми актами и ссылками на документы.
- Производитель не несет ответственность за убытки, возникшие во время использования продукта в несоответствии с его обозначением, используя неподходящие материалы и инструменты.
- Работы необходимо выполнять в соответствии с планами, техническими справочниками, определенными стандартами, правилами проведения строительных работ и правилами БТЗЗ.

### Инструкции общей эксплуатации

- Профили необходимо мыть как минимум два раза в год.
- Для мытья используется чистая вода и средства, которые не царапают поверхность.
- Запрещено использовать чистящие средства, содержащие сильные кислоты или щелочи, а также ряд других активных веществ, которые реагируют на алюминий.
- Запрещено использовать органические растворители, которые содержат эстеры, кетоны, спирты, ароматические соединения, гликольэферы, хлорированные углеводороды и т.д.
- После каждого использования поверхность немедленно необходимо промыть чистой, холодной водой.
- Запрещено использовать соль и химические вещества вблизи профилей.
- Два раза в год рекомендуем проводить техническую проверку балконов и террас, проверяя техническое состояние отдельных элементов.



#### ПРОИЗВЕДЕНО В ЕС

Распространитель: ООО "Albau" – Ритвари, Румбула, Стопиньский край, LV-2121, Латвия


Рег. № - 40103561205



[www.albau.eu](http://www.albau.eu)



[www.xbau.eu](http://www.xbau.eu)

	ALBAU OOO	V 03
	<b>Бланк технических данных продукта</b>	V1
		Стр.1
		Страниц 1

- Если будут обнаружены недочеты, их необходимо устранить как можно быстрее.

### Транспортировка и хранение

Транспортировать в оригинальной картонной упаковке, в горизонтальном положении и защитив от механических повреждений. Ящики с профилями можно укладывать один на другой, но не более, чем в 10 слоев. Хранить в помещениях, которые защищают от загрязнения, деформации профилей и их царапания.



#### ПРОИЗВЕДЕНО В ЕС

Распространитель: ООО "Albau" – Ритвари, Румбула, Стопиньский край, LV-2121, Латвия

Рег. № - 40103561205



[www.albau.eu](http://www.albau.eu)



[www.xbau.eu](http://www.xbau.eu)