	ALBAU OOO	V 03
	Бланк технических данных продукта	V1
		Стр.1
		Страниц 1

BD CON 40/ Комплект соединителя профиля отвода воды ALB-BD-40-25

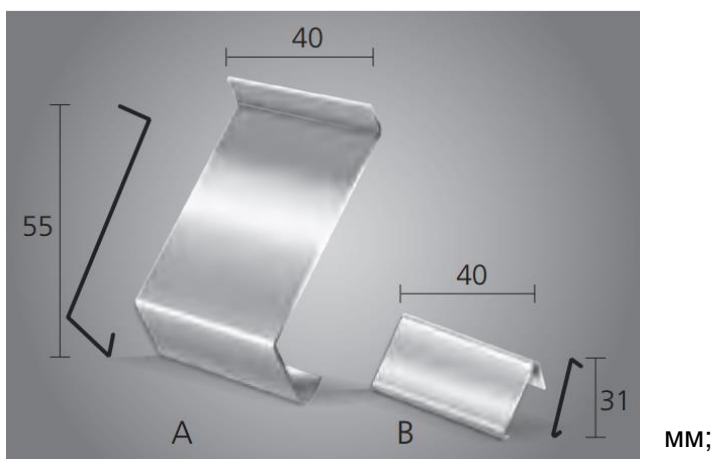
Соединитель предусмотрен для соединения двух профилей отвода воды.

Материал:

Алюминий – специальный сплав, с антикоррозийным покрытием поверхности.

Установка:

- Отступление между концами профилями не должно быть менее 2
- Образуют крепкое соединение профилей;
- Быстрое и удобное продление профилей
- Доступен в трех цветах – серебряный коричневый серый;



Техническая информация:

Код продукта	Код EAN	Цвет	Толщина	Ширина (А и В)	Высота (А)	Высота (В)	В упаковке
ALB-BD-CON/B-40	4751023402413	Коричневый	1,3 мм	40 мм	55 мм	20 мм	1 шт.
ALB-BD-CON/G-40	4751023402420	Серый	1,3 мм	40 мм	55 мм	20 мм	1 шт.

Инструкция по установке:

Если перекрытие без теплоизоляции, то:

- 1) Поверхность грунтуется;
- 2) На конструкции образуется наклонное бетонное покрытие;
- 3) Наносится эластичный плиточный клей и устанавливается двухкомпонентная гидроизоляция;
- 4) Профили начинают раскладывать от углов (ALB-BD-OC-90), потом подсоединяя прямой профиль отвода воды (ALB-BD-40-25) ;
- 5) В углах конструкции балкона или террасы прокладывают гидроизоляционную ленту;
- 6) Профили соединяют при помощи соединителей (ALB-BD-CON-40);
- 7) Наносится эластичный плиточный клей и приклеивают плитку;
- 8) Плитку укладывают эластичным плиточным клеем, после этого обрабатывая плиточные швы затиркой, и в углах и по краям плитки прокладывается уплотнительный шнур ALB-ROPE08-100.



ПРОИЗВЕДЕНО В ЕС

Распространитель: ООО "Albau" – Ритвари, Румбула, Стопиньский край, LV-2121, Латвия


Рег. № - 40103561205



www.albau.eu



www.xbau.eu

	ALBAU OOO	V 03
	Бланк технических данных продукта	V1
		Стр.1
		Страниц 1

Данное решение используется в перекрытиях без теплоизоляции.

Если в перекрытиях имеется теплоизоляционная система, то нужно выполнить следующие действия:

- 1) Грунтуется поверхность (конструкции);
- 2) На конструкции образуется наклонное бетонное покрытие;
- 3) Устанавливают паровую изоляцию – пленку;
- 4) Укладывают теплоизоляционные плиты для пола EPS;
- 5) Полимерная битумная гидроизоляция, которая покрывается защитным покрытием или пленкой;
- 6) На пленку или бетонный клон наносят выравнивающий слой толщиной не менее 4 см;
- 7) Поверх него укладывается двухкомпонентная изоляция;
- 8) Профили начинают раскладывать от углов (ALB-BD-OC-90), потом подсоединяя прямой профиль отвода воды (ALB-BD-40-25) ;
- 9) В углах конструкции прокладывают гидроизоляционную ленту;
- 10) Профили соединяют при помощи соединителей ((ALB-BD-CON-40);
- 11) Плитку укладывают эластичным плиточным клеем с последующей обработкой плиточных швов затиркой и в углах и по краям плитки прокладывается уплотнительный шнур ALB-ROPE08-100.

! На железобетонной конструкции образуют покрытие с теплоизоляцией, которая в основном используется для террас, особенно в жилых помещениях, для устранения образования мостиков холода, или также без теплоизоляции (в основном для балконов).

Устойчивость к коррозии:

Алюминий реагирует на кислород и образует очень тонкий слой оксида. Хотя он и толще сотни микронов, его плотность обеспечивает великолепную защиту против коррозии. Если он поврежден, слой восстанавливает себя сам. Анодизация при окислении увеличивает толщину оксидного слоя, улучшая таким образом защиту против коррозии. В случае анодированного профиля и принадлежностей (углы и перемычки) может быть тонкий тон. В районе сварки угловых зон цвет может измениться, что не является дефектом.

Инструкции для общего монтажа:

- Во время работы используйте защитные очки.
- Если во время монтажа профили окажутся грязными, профиль можно легко помыть водой или подходящим моющим средством, которое не повредит окрашенную поверхность.
- Используя другие материалы, особенно герметизирующий раствор, клеящийся раствор, соединения, ленту для армирования, эластичные клеящиеся растворы и др., необходимо использовать материалы, которые подходят для использования на балконах и террасах, соблюдая инструкции, приведенные в технических информационных листах продуктов или других правовых актах, которые необходимы в соответствии с правовыми актами и ссылками на документы.



ПРОИЗВЕДЕНО В ЕС

Распространитель: ООО "Albau" – Ритвари, Румбула, Стопиньский край, LV-2121, Латвия


Рег. № - 40103561205



www.albau.eu



www.xbau.eu

	ALBAU OOO	V 03
	Бланк технических данных продукта	V1
		Стр.1
		Страниц 1

- Производитель не несет ответственность за убытки, возникшие во время использования продукта в несоответствии с его обозначением, используя неподходящие материалы и инструменты.
- Работы необходимо выполнять в соответствии с планами, техническими справочниками, определенными стандартами, правилами проведения строительных работ и правилами БТЗЗ.

Инструкции общей эксплуатации

- Профили необходимо мыть как минимум два раза в год.
- Для мытья используется чистая вода и средства, которые не царапают поверхность.
- Запрещено использовать чистящие средства, содержащие сильные кислоты или щелочи, а также ряд других активных веществ, которые реагируют на алюминий.
- Запрещено использовать органические растворители, которые содержат эстеры, кетоны, спирты, ароматические соединения, гликольэфиры, хлорированные углеводороды и т.д.
- После каждого использования поверхность немедленно необходимо промыть чистой, холодной водой.
- Запрещено использовать соль и химические вещества вблизи профилей.
- Два раза в год рекомендуем проводить техническую проверку балконов и террас, проверяя техническое состояние отдельных элементов.
- Если будут обнаружены недочеты, их необходимо устранить как можно быстрее.

Транспортировка и хранение

Транспортировать в оригинальной картонной упаковке, в горизонтальном положении и защитив от механических повреждений. Ящики с профилями можно укладывать один на другой, но не более, чем в 10 слоев. Хранить в помещениях, которые защищают от загрязнения, деформации профилей и их царапания.



ПРОИЗВЕДЕНО В ЕС

Распространитель: ООО "Albau" – Ритвари, Румбула, Стопиньский край, LV-2121, Латвия

Рег. № - 40103561205



www.albau.eu



www.xbau.eu