	ALBAU SIA	<b>V 03</b>
	<b>Produkta tehniskā datu lapa</b>	v1
		Lapa 1
		Lapas 3

## BD20 CON 40/ Ūdens novadīšanas profila (BD20 40) savienotāja, komplekts

Savienotājs paredzēts, lai savienotu divu ūdens novadīšanas profilus

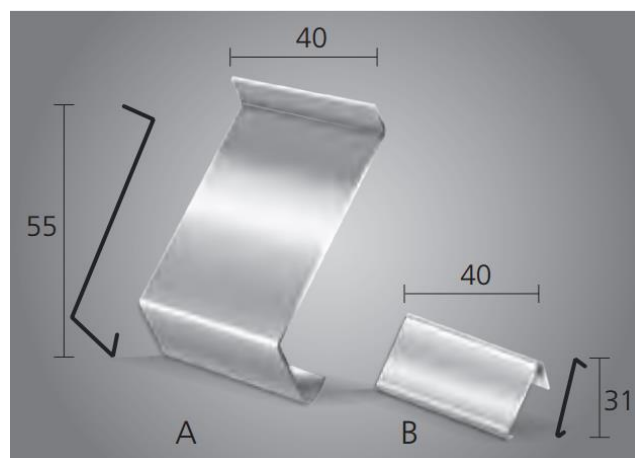
### Materiāls:

Alumīnijs – īpašs sakausējums, ar virsmas pārklājumu pret koroziju.

### Uzstādīšana:

- Atstarpei starp profila galiem nevajadzētu būt mazākai par 2 mm;
- Veido stingru profilu savienojumu;
- Ātra un ērta profilu pagarināšana
- Pieejams trīs krāsās – sudraba, brūnā un pelēkā.
- 

### Tehniskie dati:



Produkta kods	EAN	Krāsa	Biezums	Platums (A un B)	Augstums (A)	Augstums (B)	Iepakojums
ALB-BD20-CON/B-40	4751023402444	Brūna	1.3 mm	40 mm	55 mm	31 mm	10 gab.
ALB-BD20-CON/G-40	4751023402451	Pelēka	1.3 mm	40 mm	55 mm	31 mm	10 gab.

### Uzstādīšanas soļi:

*Ja pārsegums ir bez siltumizolācijas, tad:*

- 1) Virsmu nogruntē;
- 2) Uz konstrukcijas veido slīpu betona segumu;
- 3) Uzklāj elastīgo flīžu līmi un iestrādā divkomponentu hidroizolāciju;
- 4) Profilus sāk likt no stūriem (ALB-BD20-OC-90), pēc tam pievienojot taisnu ūdens novadīšanas profilu (ALB-BD20-40-25) ;
- 5) Balkona vai terases konstrukcijas stūros iestrādā hidroizolācijas lenti;
- 6) Profilus savieno ar savienotājiem (ALB-BD20-CON-40);
- 7) Uzklāj elastīgo flīžu līmi un pielīmē flīzes;
- 8) Flīzē ar elastīgo flīžu līmi pēc tam flīžu šuves apstrādājot ar šuvotāju un flīžu stūros un malās pievieno blīvējošo auklu ALB-ROPE08-100.

### RAŽOTS ES

Izplatītājs: SIA "Albau" – Ritvari, Rumbula, Stopiņu novads, LV-2121, Latvija, Reģ. Nr. – 40103561205




[www.albau.eu](http://www.albau.eu)



[www.xbau.eu](http://www.xbau.eu)



	ALBAU SIA	<b>V 03</b>
	<b>Produkta tehniskā datu lapa</b>	v1
		Lapa 2
		Lapas 3

**Šāds risinājums tiek pielietots pārsegumos bez siltumizolācijas.**

*Ja pārsegumos ir siltumizolācijas sistēma tad ir jāveic šādi soļi:*

- 1) Nogruntē virsmu (konstrukcijas);
- 2) Uz konstrukcijas veido slīpu betona segumu;
- 3) Iestrādā tvaika izolāciju - plēvi
- 4) Liek siltumizolācijas plāksnes grīdām EPS;
- 5) Polimēra bitumena hidroizolācija, kura tiek pārklāta ar aizsarpārklājumu vai plēvi;
- 6) Uz plēves vai betona klona klāj vismaz 4 cm izlīdzinošo kārtu;
- 7) Tam virsū liek divkomponentu izolāciju;
- 8) Profilus sāk likt no stūriem (ALB-BD20-OC-90), pēc tam pievienojot taisnu ūdens novadīšanas profli (ALB-BD20-40-25) ;
- 9) Stūros iestrādā hidroizolācijas lenti;
- 10) Profilus savieno ar savienotājiem (ALB-BD20-CON-40);
- 11) Flīzē ar elastīgo flīžu līmi pēc tam flīžu šuves apstrādājot ar šuvotāju un flīžu stūros un malās pievieno blīvējošo auklu ALB-ROPE08-100.

! Uz dzelzsbetona konstrukcijas veido pārsegumu ar siltumizolāciju, ko pārsvarā izmanto terasēm, it sevišķi, ja ir dzīvojamās telpas, lai novērstu aukstuma tiltu veidošanos, vai arī bez siltumizolācijas (pārsvarā balkoniem).

#### **Noturība pret koroziju:**

Alumīnijs reaģē uz skābekli un rada ļoti plānu oksīda slāni. Lai gan tas ir biezāks par simtiem mikronu, tā blīvuma dēļ tiek nodrošināta lieliska pretkorozijas aizsardzība. Ja tas ir bojāts, slānis atjauno sevi. Anodēšana oksidēšanā palielina oksīda slāņa biezumu un tādējādi uzlabo korozijas aizsardzību. Anodēta profila un piederumu gadījumā (stūri un savienotāji) var būt smalks tonis. Stūra zonu metināšanas zonā var būt izmaiņas krāsā, kas nav defekts.

#### **Vispārīgas montāžas instrukcijas:**

- Darba laikā izmantojiet aizsargbrilles.
- Ja montāžas laikā profili ir netīri, profilu var viegli notīrīt ar ūdeni vai ar piemērotu tīrīšanas līdzekli, kas nesabojā krāsotu virsmu.
- Izmantojot citus materiālus, it sevišķi, hermetizējošo javu, līmjavu, savienojumus, armēšanas lenti, elastīgās līmjavas u.c, ir jāizmanto materiāli, kas piemēroti terašu un balkonu lietošanai, ievērojot instrukcijas, kas sniegtas produktu tehniskajās datu lapās vai citos tiesību aktos, kas nepieciešami, saskaņā ar tiesību aktiem un atsaucēm uz dokumentiem.
- Ražotājs nav atbildīgs par zaudējumiem, kas radušies, izmantojot produktu, kas neatbilst produkta apzīmējumam, izmantojot nepiemērotus materiālus un neatbilstošu instrumentus.

#### **RAŽOTS ES**

Izplatītājs: SIA "Albau" – Ritvari, Rumbula, Stopiņu novads, LV-2121, Latvija, Reģ. Nr. – 40103561205




[www.albau.eu](http://www.albau.eu)



[www.xbau.eu](http://www.xbau.eu)



	ALBAU SIA	V 03
	<b>Produkta tehniskā datu lapa</b>	v1
		Lapa 3
		Lapas 3

- Darbi jāveic saskaņā ar plāniem, tehniskajām rokasgrāmatām, attiecīgajiem standartiem, būvdarbu noteikumiem un DDVA noteikumiem.

#### Vispārīgas ekspluatācijas instrukcijas:

- Profilus mazgā vismaz divas reizes gadā.
- Mazgāšanai izmanto tīru ūdeni un līdzekļus, kas nesaskrāpē virsmu.
- Nav atļauts izmantot stiprus skābes vai stiprus sārmu saturošos tīrīšanas līdzekļus, kā arī dažādas citas aktīvās vielas, kas var reaģēt ar alumīniju.
- Aizliegts izmantot organiskos šķīdinātājus, kas satur esterus, ketonus, spirtu, aromātiskos savienojumus, glikolesterus, hlorētos ogļūdeņražus utt.
- Pēc katras mazgāšanas reizes, virsmu nekavējoties mazgā ar tīru, aukstu ūdeni.
- Aizliegts izmantot sāli un ķīmiskās vielas profilu tuvumā.
- Divas reizes gadā rekomendējam veikt balkonu un terašu tehnisko pārbaudi, pārbaudot atsevišķu elementu tehnisko stāvokli.
- Ja tiek konstatēti trūkumi, tie pēc iespējas ātrāk jānovērš.

#### Transports un uzglabāšana:

Transportē oriģinālajā, kartona iepakojumā, horizontālā stāvoklī un pasargātus pret mehāniskiem bojājumiem. Profilu kastes, vienu uz otras likt ne vairāk kā 10 kārtās. Uzglabāt telpās, kas pasargā no piesārņojuma, profilu deformācijas un skrāpējumiem.

#### RAŽOTS ES

Izplatītājs: SIA "Albau" – Ritvari, Rumbula, Stopiņu novads, LV-2121, Latvija, Reģ. Nr. – 40103561205



[www.albau.eu](http://www.albau.eu)



[www.xbau.eu](http://www.xbau.eu)

