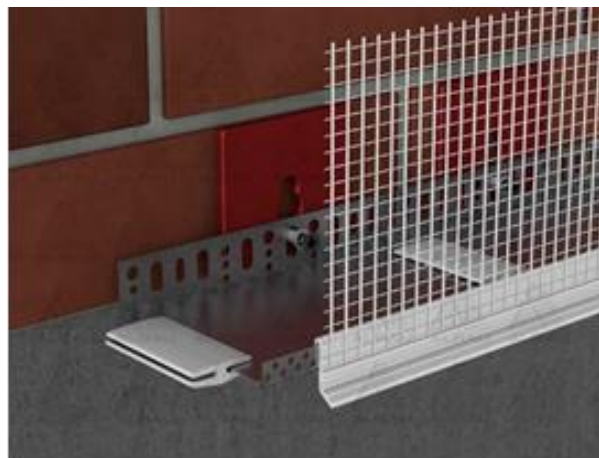
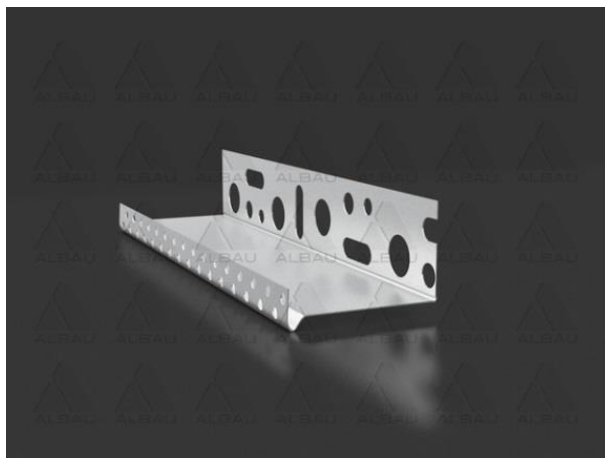
	UAB „ALBAU“	V 03
	Produkto techninių duomenų lapas	v1
		Puslapis 1
		Puslapiai 2

ALB-EB-08-25 / pagrindo profilis 0.8 mm



Taikymas: pagrindo profilis su nulašėjimo atbraila naudojamas horizontaliam terminų siūlių sujungimui kontaktų izoliacijos sistemoje – ETICS

Laikytis ETICS izoliacijos sistemos

Privalumai:

- Horizontalus izoliacinės medžiagos sujungimas;
- Nulašėjimo atbraila garantuoja vandens nutekėjimą vertikaliai nuo ETICS konstrukcijos apačios;
- Sistemos apsauga nuo mechaninių pažeidimų;
- Lietaus nutekėjimo sistema užkerta kelią bet kokiam kapiliarų padidėjimui po izoliacine medžiaga.

Montavimo patarimai:

- Padėkite pagrindo profilį prie sienos, sulyinkite su gulsčiu ir pažymėkite vietas išgręžti tvirtinimo skyles;
- Nenaudokite smūginio gręžimo tuščiavidurėse plytose, norėdami išvengti vidinių plytų suskaldymo - tvirtinimas nesilaikys mūre;
- Įtvirtinkite kaištį per skylę į profilį ir į mūrę išgręžtą, pakankamai gilią ir švarią angą;
- Pritvirtinkite profilį įkaldami plieninį varžtą į kaištį;
- Siekiant išvengti profilio iškrypimo dėl netolygaus mūro, montavimui naudokite tarpiklius;
- Pagrindo profiliai yra sujungiami vienas su kitu pagrindo profilio sujungimo blokais.

Techniniai duomenys:

Produkto kodas	TGN	Izoliacijos storis	Ilgis	Storis	Pakuotė
ALB-EB-08/53-25	4751023401102	50 mm	2.5 m	0.8 mm	10 vnt.
ALB-EB-08/73-25	4751023401119	70 mm	2.5 m	0.8 mm	10 vnt.
ALB-EB-08/83-25	4751023401126	80 mm	2.5 m	0.8 mm	10 vnt.
ALB-EB-08/103-25	4751023401133	100 mm	2.5 m	0.8 mm	10 vnt.




PAGAMINTA EUROPOJE

Platintojas: UAB „Albau“ – Rītvāri, Rumbula, Stopinū district, LV-2121, Latvija

Reg.Nr. – 40103561205

www.albau.eu

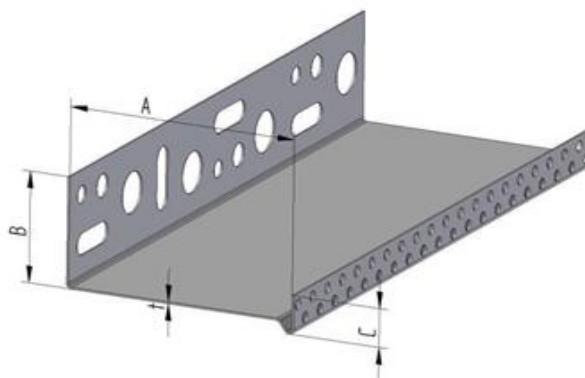
www.xbau.eu

	UAB „ALBAU“	V 03
	Produkto techninių duomenų lapas	v1
		Puslapis 2
		Puslapiai 2

Sandėliavimas:

Rekomenduojama sandėliuoti horizontalioje pozicijoje. Profiliai turi būti sandėliuojami sausoje vietoje, nuo -5°C iki +40°C temperatūrų intervale. Maksimalus rekomenduojamas sandėliavimo laikas yra 24 mėnesiai.

EB-08-25 / pagrindo profilis 0.8 mm



Techniniai parametrai		
Medžiaga	Natūralus aliuminis, legiruotas	
Matmenys (mm)	A= 53-103 B= 33 C= 14.5 t= 0.8	
Profilio ilgis	2.5m	
Ilgio tolerancija	± 5 mm	
Izoliacijos storis (mm) (A)	53, 73, 83, 103	±0,5
Profilio plotis (mm)	0.8	±0,05



PAGAMINTA EUROPOJE

Platintojas: UAB „Albau“ – Rītvāri, Rumbula, Stopiņu district, LV-2121, Latvija

Reg.Nr. – 40103561205

www.albau.eu

www.xbau.eu