

## TFIX-8ST-TOOL Montāžas instruments

**Pielietojums** – instruments paredzēts siltumizolācijas stiprinājuma TFIX-8-ST montāžai.



### Priekšrocības:

- Integrētā diska iekārta nodrošina precīzu TFIX-8-ST uzstādīšanu, ievietojot siltumizolācijas stiprinājumu TFIX-8ST materiāla vienā līmenī ar pamatni;
- Ātra un vienkārša uzstādīšana;

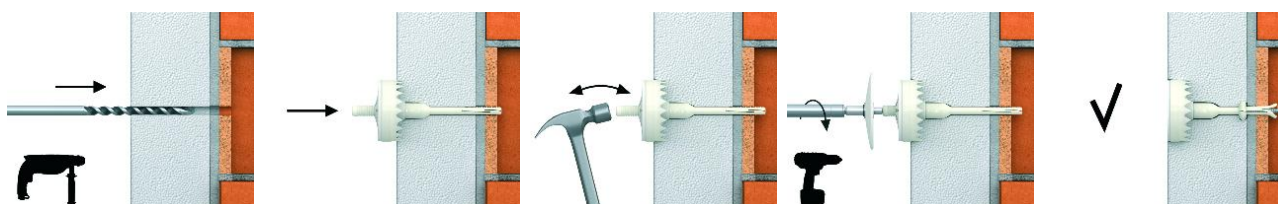
### Apstiprināts lietošanai ar šādos siltumizolācijas materiālos:

- Polistirola (EPS) plātnes;
- Polierutāna (PU) plātnes;
- Minerālvate;
- Akmens vates celtniecības plāksnes
- Fasādes konstrukcijās (ETICS)

### Uzstādīšanas ieteikumi:

- 1) Izurbt caurumu nepieciešamajā diametrā un dziļumā;
- 2) Viegli iesietiet plastikāta stiprinājumu caur siltumizolācijas materiālu iepriekš izveidotajā caurumā, līdz tiek sasniegts enkurošanās dziļums;
- 3) Izmantojot TFIX-ierīci “zobiem” jāiegrimst siltumizolācijas materiāla pēc urbšanas;
- 4) Minimālais iestrādāšanas dziļums ir 25 mm A,B,C,D materiālu pamatnēs un 65 mm gāzbetona blokos;
- 5) Minimālais urbuma dziļums ir 40 mm A, B,C,D materiālos un 80 mm gāzbetona blokos;
- 6) Pielietojiet vienmērīgi stabilu spiedienu, pārliecinoties vai montāžas instrumenta disks tiek turēts perpendikulāri no stiprinājuma vietas.

### Montāžas soļi:





ALBAU SIA

V 03

## Produkta tehniskā datu lapa

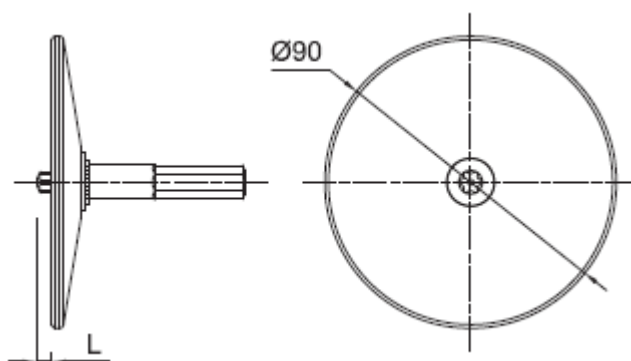
v1

Lapa 2

Lapas 2

## TFIX-8ST-TOOL

## Produkta informācija



Produkta kods	Skrūvgrieža uzgalis	Diametrs	Garums [m]
		d	
		[mm]	
TFIX-8ST-TOOL	T-40	90	15

Produkta kods	Diametrs [mm]	Garums [m]	Iepakojumā [gab.]	EAN nr.
TFIX-8ST-TOOL	90	15	1	590667503245